

acarento



ХИТ-БОНУСЫ: ПРОГРАММА ЛОЯЛЬНОСТИ

HIT-BONUS.RU

ОФИЦИАЛЬНЫЙ САЙТ

ACARENTO.RU

АДРЕС ЭЛЕКТРОННОЙ ПОЧТЫ СЕРВИСНОЙ СЛУЖБЫ

SERVICE@ACARENTO.RU

ТЕЛЕФОН СПРАВОЧНОЙ СЛУЖБЫ

8 800 234 45 11

Импортер: ООО «ИНТРАНСЛОГИСТИК»

Адрес: 630102, Россия, г. Новосибирск, ул. Шевченко, д. 15/1

Изготовитель: The Asian Investment Corporation Limited

Адрес: Suite 2006 20/f 340 Queens Road Central HK

Производственная площадка: Golden Baby Children Products Co., LTD

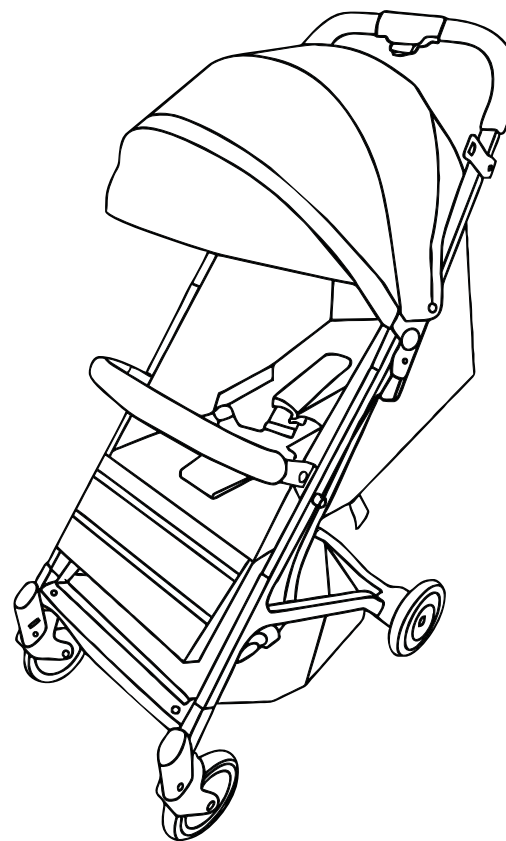
Адрес производственной площадки: Beijing Road, Shanting, Area
Zaozhuang City, Shandong, China, Китай

EAC

Произведено в соответствии с требованиями ТР ТС 007/2011
„О безопасности продукции, предназначенной для детей и
подростков”, утвержден решением Комиссии ТС от 23.09.2011
№797. Система качества производителя соответствует
требованиям ISO 9001:2008.

acarento

acarento



PROVENZA
КОЛЯСКА ДЕТСКАЯ ПРОГУЛОЧНАЯ

Модель: **AS120**

ИНСТРУКЦИЯ ПО ПРИМЕНЕНИЮ



Внимательно прочитайте инструкцию перед сборкой и сохраняйте ее для дальнейшего использования коляски.



ОБРАТИТЕ ВНИМАНИЕ



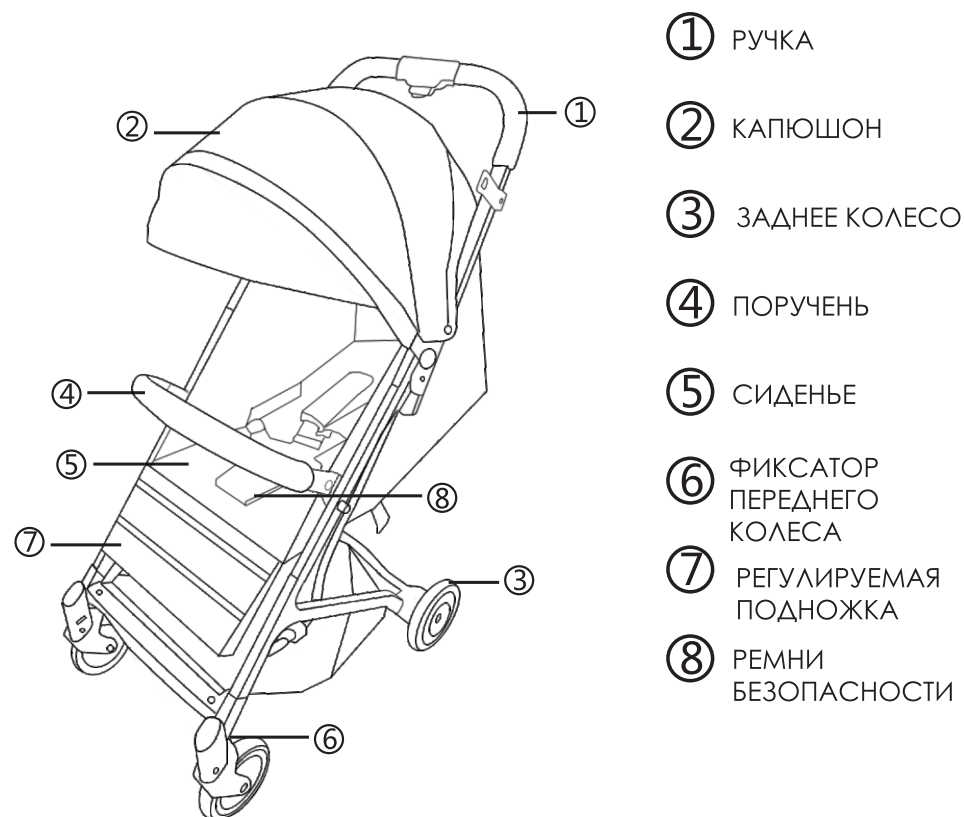
ПРЕДУПРЕЖДЕНИЯ

- **Возрастное ограничение:** коляска ACARENTO PROVENZA предназначена для детей от семи месяцев и до 3 лет.
- **Максимальные нагрузки:** на сиденье коляски (максимально допустимая масса ребенка) - 15 кг, на багажную корзину - 3 кг.
- Не переносите и не поднимайте коляску если ребенок находится в ней. Коляску с сидящим в ней ребенком можно только катить на колесах.
- Ребенок, находящийся в коляске, должен быть пристегнут ремнями безопасности.
- Не перевозите в коляске более одного ребенка одновременно.
- Не вешайте сумки и(или) атрибуты верхней одежды на ручку или спинку коляски, во избежание её опрокидывания.
- Не размещайте на сиденье коляски матрасик, одеяло или плед толщиной более 10 мм.
- Не оставляйте ребенка в коляске без присмотра.
- Ставьте коляску на тормоз, перед тем как перестать придерживать её руками.
- Следите чтобы ребенок не вставал на сиденье или спинку коляски
- Пользуйтесь коляской только на ровных поверхностях (без сильного наклона, во избежание опрокидывания).
- Коляска ACARENTO PROVENZA не предназначена для занятия спортом (например, бега).
- Проверяйте исправность частей коляски перед каждым использованием.
- Следите чтобы ребенок не играл с коляской, и не пытался самостоятельной в неё забраться.
- Не допускайте сборку коляски детьми.
- Не применяйте чрезмерных усилий при использовании коляски, складывании/раскладывании, регулировке частей. Части коляски должны регулироваться легко, если так не происходит, скорее всего, вы что-то делаете не верно.
- Не применяйте чрезмерных усилий при преодолении неровностей на дороге. Если коляска по каким-то причинам тяжело движется вперед, не нужно продолжать движение в этом же направлении. Отодвиньте коляску немного назад, и оцените неровность на дороге, вероятно её будет проще объехать.



В связи с постоянным совершенствованием изделия, незначительные отличия в конструкции и внешнем виде вашей коляски могут быть не отражены в настоящей «Инструкции по применению».

КОМПЛЕКТАЦИЯ

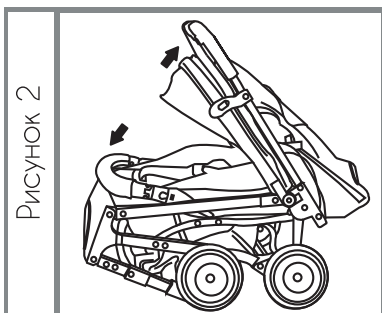
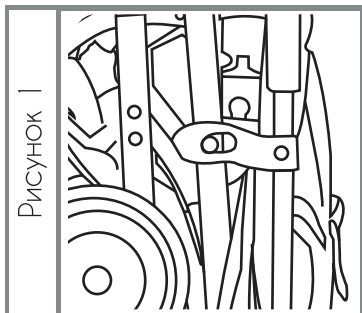


- ① РУЧКА
- ② КАПЮШОН
- ③ ЗАДНЕЕ КОЛЕСО
- ④ ПОРУЧЕНЬ
- ⑤ СИДЕНЬЕ
- ⑥ ФИКСАТОР ПЕРЕДНЕГО КОЛЕСА
- ⑦ РЕГУЛИРУЕМАЯ ПОДНОЖКА
- ⑧ РЕМНИ БЕЗОПАСНОСТИ

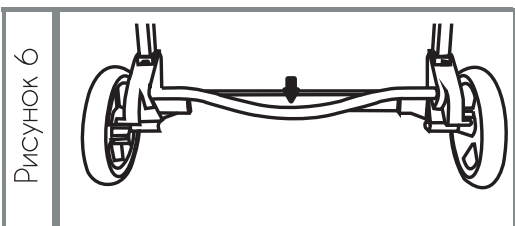
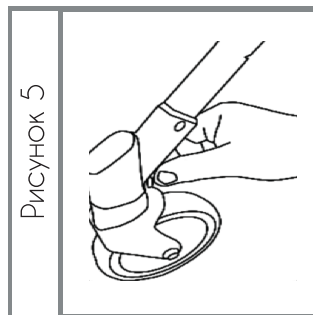
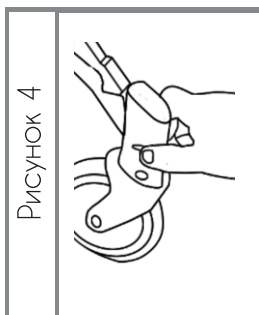
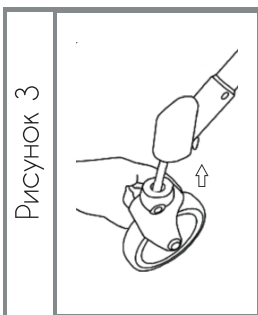
Так же коляска может комплектоваться накидкой на ножки, дождевиком и антимоскитной сеткой.

ПРИМЕНЕНИЕ

1. Достаньте все комплектующие из соответствующих упаковок. Отсоедините фиксатор коляски в сложенном виде (рис.1).
2. Потяните ручку коляски вверх, коляска начнет раскладываться. Продолжайте движение, пока коляска не зафиксируется в разложенном состоянии (рис. 2)

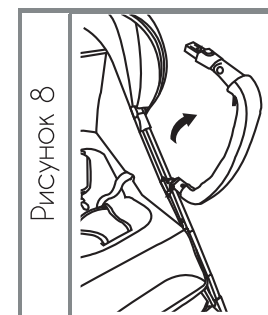
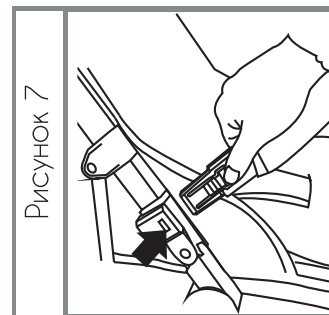


3. Установите передние колеса в посадочные места в передней части коляски "до щелчка". Убедитесь, что колеса зафиксированы и не выпадут из посадочных мест (рис.3).
4. Чтобы снять передние колеса, нажмите на фиксаторы, расположенные сбоку верхних креплений колес (рис.4).
5. Для фиксации колес в положении "прямо" используйте переключатель, расположенный на внутренней стороне креплений колес (рис.5).

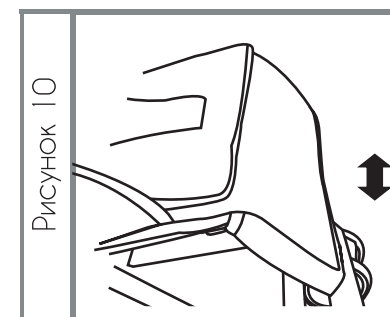
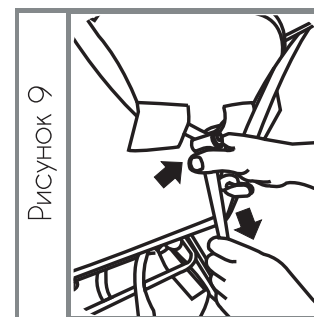


6. Чтобы поставить коляску на тормоз, надавите на педаль (рис.6). Чтобы снять с тормоза, поднимите педаль вверх.

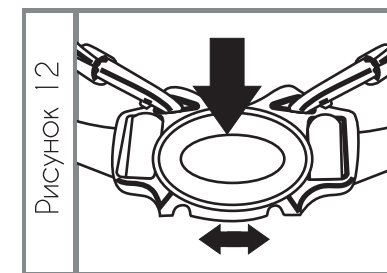
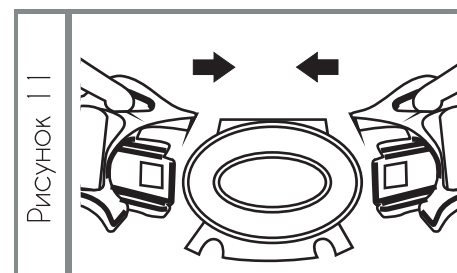
7. Чтобы установить поручень на коляску, вставьте его крепления в соответствующие посадочные места на раме коляски (рис.7).
8. Чтобы снять поручень нужно надавить на кнопки, расположенные по его боковым сторонам (рис.8) и потянуть на себя.



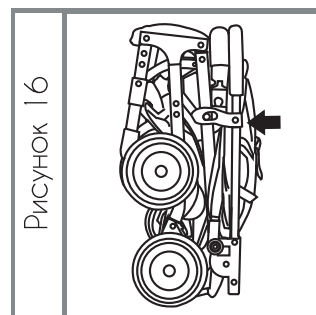
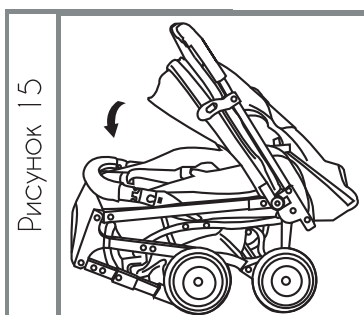
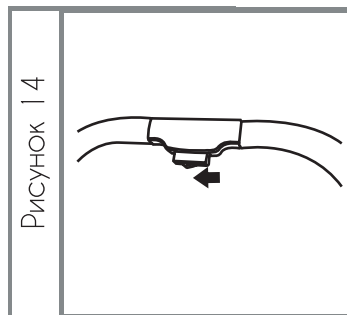
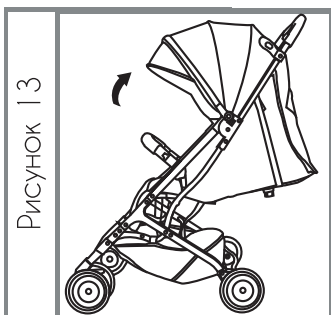
9. Отрегулируйте наклон спинки при помощи пряжки и ремней, расположенных на задней части спинки (рис.9).
10. Отрегулируйте наклон подножки, нажав на кнопки, расположенные с двух сторон подножки (рис.10).



11. Чтобы застегнуть ремни безопасности, вставьте боковые ремни в отверстия пряжки "до щелчка" (рис.11).
12. Чтобы расстегнуть ремни, нажмите на центральную кнопку пряжки (рис.12).



13. Чтобы сложить коляску, предварительно сложите капюшон (рис.13).
14. Нажмите на предохранитель от самопроизвольного складывания, расположенный на большой кнопке на ручке коляски, а затем на саму кнопку (рис.14).
15. Толкните ручку коляски вперед и вниз (рис.15). Коляска сложится.
16. Зафиксируйте коляску в сложенном виде фиксатором, расположенным с её боковой стороны (рис.16).



УХОД ЗА КОЛЯСКОЙ

1. Чехлы коляски могут быть очищены от незначительных загрязнений при помощи губки и щадящих моющих средств. Так же могут быть использованы пароочистители. После влажной чистки чехлов, коляске нужно дать просохнуть в разложенном состоянии. Не допускается использовать электрические приборы или открытый огонь для сушки коляски.
2. Детали рамы коляски необходимо очищать от серьезных загрязнений после каждой прогулки. Пластиковые детали следует очищать влажной губкой. Металлические оси колес - сухой. Для более комфортного использования коляски и для продления её срока службы, после такой чистки осей, необходимо смазать их смазкой, например, силиконовой.
3. Проверяйте работоспособность механизмов коляски и целостность её элементов перед каждым использованием. Не допускается использование коляски с поломками рамы и колес, с повреждениями ремней безопасности.
4. В случае обнаружения дефекта, делающего использование коляски невозможным, до истечения срока гарантии, обратитесь по месту приобретения коляски, для консультаций по дальнейшим действиям по устранению дефекта. Если обратиться по месту приобретения коляски нет возможности в связи с закрытием точки продажи, проконсультируйтесь о дальнейших действиях, позвонив по номеру телефона единой справочной службы, указанному на последней странице данной инструкции.
5. В случае обнаружения дефекта, делающего использование коляски невозможным, после истечения срока гарантии, допускается самостоятельно выбирать способ устранения дефекта (обратиться в специализированную мастерскую, устранить дефект самостоятельно, обратиться по месту приобретения для консультации по ремонту), или проконсультироваться о способе устранения дефекта, позвонив по номеру по телефона справочной службы.

УСЛОВИЯ ХРАНЕНИЯ

1. Кратковременное хранение во время периода активного использования: влажность воздуха не более 75%, температура окружающего воздуха в пределах от 0°C до 30°C, дополнительная упаковка не требуется.
2. Длительное хранение: влажность воздуха не более 75%, температура окружающего воздуха в пределах от -20°C до 30°C, требуется дополнительная упаковка, защищающая коляску от запыления (например, плотно закрытый полиэтиленовый пакет).

Для Прогулочной детской коляски

модель AS 120 (PROVENZA)

гарантийный срок
эксплуатации и хранения 6 месяцев

срок службы 30 месяцев

 Гарантийный срок и срок службы отсчитываются с даты
продажи розничному покупателю (потребителю) 

Дата продажи

ШТАМП МАГАЗИНА

ФИО и подпись продавца

УСЛОВИЯ ГАРАНТИЙНОГО ОБСЛУЖИВАНИЯ

1. Не распространяется на дефекты, вызванные нарушением условий эксплуатации и хранения. А также на дефекты, вызванные механическими повреждениями в результате удара.
2. Не распространяется на дефекты, вызванные ремонтом неуполномоченных на это лиц.
3. Не распространяется на дефекты колес и шин колес, вызванные наездом на едкие вещества. Не распространяется на порезы и проколы шин колес.
4. Распространяется на дефекты производственного характера.

Претензий по качеству, внешнему виду, комплектации не имею, с условиями гарантийного обслуживания ознакомлен и согласен.

Дата «___»_____20__г. Подпись_____