

Система качества производителя соответствует требованиям международного стандарта ISO 9001:2008.

Кровать произведена в соответствии с требованиями ТР ТС 025/2012 „О безопасности мебельной продукции“, утвержден решением Комиссии ТС от 15.06.2012 №32.

ОФИЦИАЛЬНЫЙ САЙТ

WWW.BABYNIT.RU

АДРЕС ЭЛЕКТРОННОЙ ПОЧТЫ СЕРВИСНОЙ СЛУЖБЫ

SERVICE@BABYNIT.RU

ТЕЛЕФОН СПРАВОЧНОЙ СЛУЖБЫ

8 800 234 45 11

ХИТ-БОНУСЫ: ПРОГРАММА ЛОЯЛЬНОСТИ

WWW.BONUS.BABYNIT.NET

Импортер: ООО “ИНТРАНСЛОГИСТИК”,
Россия, г. Новосибирск, ул. Шевченко, д. 15/1

Производитель:
ANHUI COOL BABY SCIENCE & TECHNOLOGY DEVELOPMENT
CORPORATION

Адрес:
Hengyi Rd, North Industry Park, Jin'an Economic Development Zone,
Jin'an District, Lu'an City, Anhui Province, China, Китай

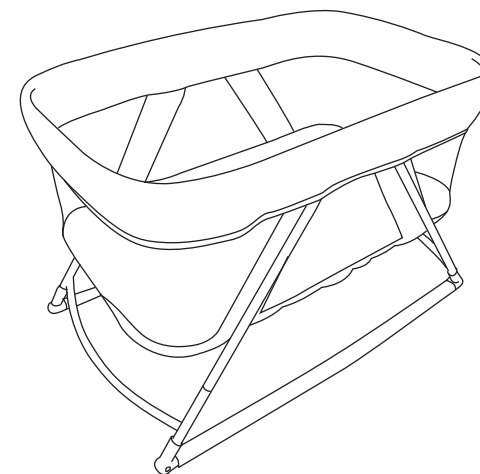
EAC


BABYNIT


**ДЕТСКАЯ МЕТАЛЛИЧЕСКАЯ
КРОВАТЬ-МАНЕЖ**

ROCKING CRIB

ИНСТРУКЦИЯ ПО ПРИМЕНЕНИЮ



ПРЕДУПРЕЖДЕНИЯ

 Для обеспечения безопасности вашего ребенка перед эксплуатацией внимательно прочитайте инструкцию и сохраняйте ее для дальнейшего использования.

- Детская металлическая кровать-манеж ROCKING CRIB в режиме использования “колыбель” (с поднятым дном) предназначена для детей в возрасте до 6 месяцев и массой до 9 кг. Однако, если ваш ребенок научился стоять, даже придерживаясь за поручни кровати до 6 месяцев, прекратите использование кровати-манежи в этом режиме.
- Детская металлическая кровать-колыбель ROKING CRIB в режиме использования “манеж” (с опущенным дном) предназначена для детей в возрасте от 7 до 12 месяцев и массой до 12 кг.
- Кровать-манеж предназначена только для одного ребенка.
- Не допускается перемещать кровать-манеж с находящимся в ней ребенком.
- Не допускается использовать матрасики или их заменители суммарной толщиной более 5 см.
- Не используйте кровать-манеж вблизи источников тепла.
- Не устанавливайте кровать-колыбель рядом с подоконниками, ступенями и дверями. Кровать-манеж должна быть установлена на ровной поверхности.
- Регулярно проверяйте надежность всех креплений кровати-колыбели. Не используйте кровать-манеж при обнаружении повреждений.

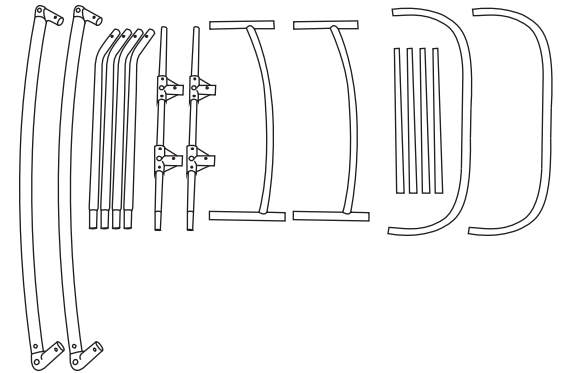
ВНИМАНИЕ!

Рисунки в данной инструкции приведены лишь для того, чтобы показать конструкцию кровати-манежа и ее функционал. Рисунки могут отличаться от оригинала. При обнаружении несоответствия правильным считать оригинал. Для улучшения качества продукции мы оставляем за собой право вносить изменения в некоторые комплектующие и внешний вид кровати-колыбели без предварительного уведомления.

СБОРКА

ШАГ 1

Достаньте комплектующие из коробки и полиэтиленового пакета и убедитесь, что все детали присутствуют.



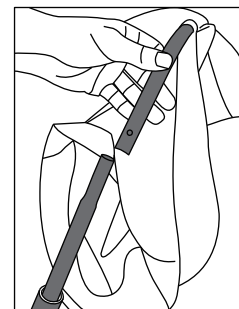
ШАГ 2

Выберите соответствующие трубки и проденьте через тканевый чехол.



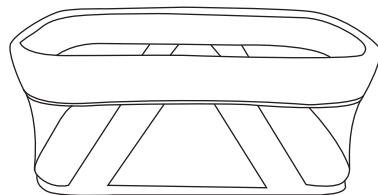
ШАГ 3

Нажмите на штифт, как показано на рисунке, и соедините трубки между собой.



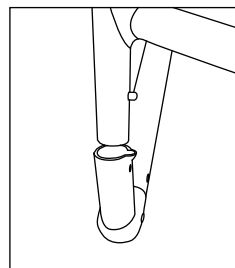
ШАГ 4

После сборки тканевый чехол должен выглядеть как показано на рисунке.



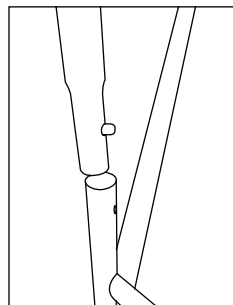
ШАГ 5

Соедините трубки основания, как показано на рисунке.



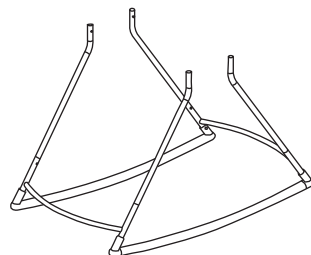
ШАГ 6

Присоедините трубки к основанию колыбели.



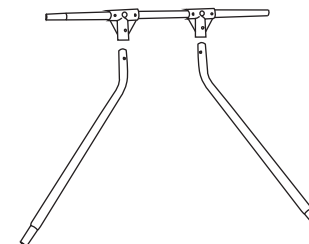
ШАГ 7

Рама кровати должна выглядеть как показано на рисунке.



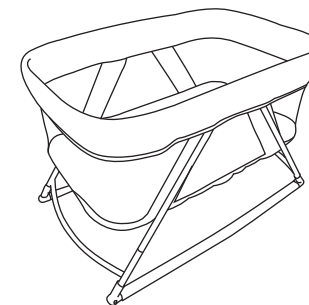
ШАГ 8

Установите кровать на раму как показано на рисунке.



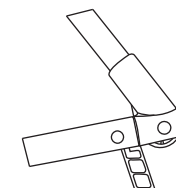
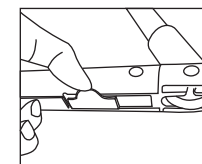
ШАГ 9

Застегните молнию. Кровать готова.



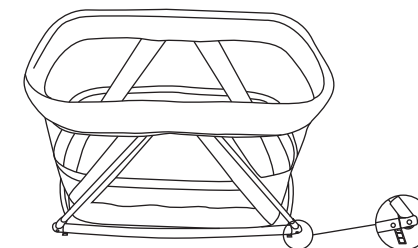
ШАГ 10

Нажмите кнопки в основании кровати для использования функции качания.



ШАГ 11

Опустите тормоза, чтобы использовать кровать в функции манежа, как показано на рисунке.



УХОД И ХРАНЕНИЕ

Для чистки металлических, пластмассовых деталей используйте специальные чистящие средства, не содержащие органических растворителей.

Для чистки несъемных мягких элементов используйте специальные чистящие средства, предназначенные для чистки мягкой мебели.

Для чистки съемных элементов из ткани применяйте синтетические моющие средства, предназначенные для данного типа ткани.

Не допускайте контакта поверхности кровати-манежа с агрессивными растворами (кислотами, щелочами, маслами, органическими растворителями и т.п.).

Кровать-манеж должна храниться в сухом, хорошо проветриваемом помещении при температуре от 0° до 30° и относительной влажности воздуха 45-70%, вдали от открытого огня и прямых солнечных лучей.

ГАРАНТИЙНЫЙ ТАЛОН

Данный гарантийный талон действителен при заполнении всех отметок о продаже и наличии штампа магазина.

Внимание!

Гарантийный срок и срок службы на изделие устанавливаются со дня продажи изделия. По истечении установленного срока службы изготовитель не несет ответственности за безопасность изделия.

Отметка о продаже

Изделие**детская кровать-манеж**

Модель ...**ROCKING CRIB..**

Гарантийный срок**6 мес.**

Срок службы**12 мес.**



Дата покупки _____

Ф.И.О. продавца _____

Подпись _____

Претензий по качеству, внешнему виду, комплектации не имею, с условиями гарантийного обслуживания ознакомлен и согласен.

Дата «__» _____ 20__ г. Подпись _____

УСЛОВИЯ ГАРАНТИЙНОГО ОБСЛУЖИВАНИЯ

- 1) Гарантийный срок исчисляется со дня продажи.
- 2) Информация о гарантиях распространяется на территории России.
- 3) Производитель гарантирует соответствие изделия требованиям стандартов при соблюдении условий транспортировки, сборки, эксплуатации и хранения.
- 4) Гарантия распространяется на дефекты производственного характера.
- 5) Гарантия не распространяется на недостатки изделия, вызванные следующими причинами:
 - механическое повреждение в результате удара или падения;
 - использование с нарушением требований инструкции по эксплуатации, либо небрежным обращением;
 - ремонт изделия, выполненный неуполномоченными на это лицами;
 - любое постороннее вмешательство в конструкцию изделия.