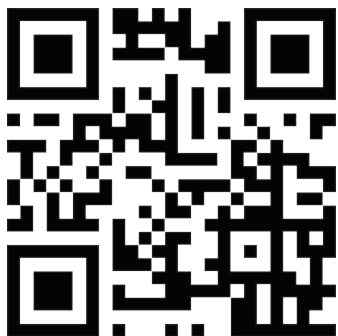


EAC

Гарантия качества:

Самокаты изготовлены в соответствии с требованиями ТР ТС 008/2011 „О безопасности игрушек“, утвержден решением Комиссии ТС от 23.09.11 №798.



ХИТ-БОНУСЫ: ПРОГРАММА ЛОЯЛЬНОСТИ

HIT-BONUS.RU

ОФИЦИАЛЬНЫЙ САЙТ

BABYHIT.RU

АДРЕС ЭЛЕКТРОННОЙ ПОЧТЫ СЕРВИСНОЙ СЛУЖБЫ

SERVICE@BABYHIT.RU

ТЕЛЕФОН СПРАВОЧНОЙ СЛУЖБЫ

8 800 234 45 11

Импортер: ООО "ИНТРАНСЛОГИСТИК",

Адрес: Россия, г. Новосибирск, ул. Шевченко, д. 15/1

Производитель: PANAN JIADESHENG INDUSTRY& TRADE CO., LTD /Паньань Цзядэшэн Индастри энд Трейд Ко., ЛТД

Адрес: HUANCHENG SOUTH ROAD No 3, PANAN INDUSTRIAL PARK, ZHEJIANG PROVINCE, CHINA/Хуаньчэн Саус Роуд №3, Паньань Индастрал Парк, Провинция Чжэцзян, Китай

MOBILE KID

Игрушка для катания детей -
САМОКАТ

модели:

SK101 Smartyco



SK102 Practico



SK103 Startico



SKM100 Multico



ИНСТРУКЦИЯ ПО ПРИМЕНЕНИЮ



В связи с постоянным совершенствованием изделия незначительные изменения в конструкции и внешнем оформлении могут быть не отражены в настоящей «Инструкции по применению».

ПРЕДУПРЕЖДЕНИЯ

⚠ ВНИМАНИЕ!

Для обеспечения безопасности вашего ребенка перед эксплуатацией внимательно прочитайте инструкцию и сохраняйте ее для дальнейшего использования.

• Самокат предназначен для детей в возрасте от 3-х лет

• Максимальная нагрузка на самокат:

SK103 - **40 кг**

SK101, SK102, SKM100 - **50 кг**

• Прежде чем разрешить ребенку использовать самокат (здесь и далее, под словом "самокат" понимается любая из пяти моделей, описываемая в данной инструкции, если нет специального указания на определенную модель), убедитесь, что рулевая тяга установлена должным образом и все болты затянуты. Также убедитесь, что колеса закреплены правильно и не имеют признаков сильного износа.

Взрослые должны самостоятельно собирать самокат, и проверить качество сборки перед использованием.

• Использование защитной экипировки обязательно! Убедитесь, что ваш ребенок всегда одевает защитный шлем, запястники, наколенники и налокотники, а также обувь с резиновой подошвой.

• Убедитесь, что ваш ребенок не съезжает крутыми склонами. Тормоза не предназначены для сброса высоких скоростей на крутых склонах.

• При использовании тормозные колодки нагреваются. Обратите особое внимание, чтобы ваш ребенок не держал тормоза длительное время. Объясните ребенку, что прямой контакт с кожей может привести к ожогам.

• Не разрешайте ребенку кататься на скорости, превышающей 5 км/час.

• Убедитесь, что ребенок не ездит на трассах, проезжих частях или в других местах с автомобильным движением.

• Всегда соблюдайте правила дорожного движения. Самокат нельзя использовать на дорогах общего назначения.

• На самокате одновременно может кататься только один ребенок.

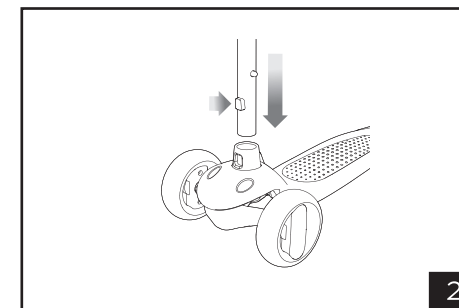
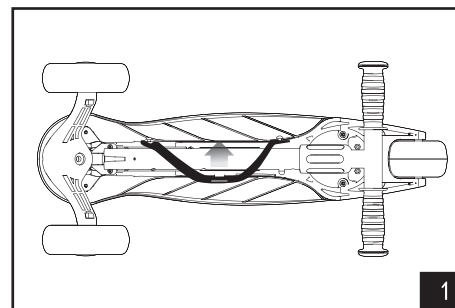
• Ни в коем случае не разрешайте ребенку кататься на самокате в темное время суток или ночью.

• Самокат нельзя использовать на мокрых, жирных, песчаных, сильно загрязненных, обледенелых, грубых или неровных поверхностях.

• Не вносите никаких модификаций в самокат. В противном случае гарантия будет аннулирована.

СБОРКА и ИСПОЛЬЗОВАНИЕ

1. СБОРКА САМОКАТА SK101 И SK103



Достаньте самокат SK101 (или SK103) из коробки. В случае с SK101, отстегните ремень (рис.1), которым руль самоката прикреплен к нижней части деки (платформы). Надавите на кнопку, расположенную в нижней части руля, и вставьте его во втулку в деке (рис.2). Убедитесь, что руль зафиксирован в посадочном месте. Вытащить руль можно, надавив на эту же кнопку, и потянув его из втулки.

2. СБОРКА САМОКАТА SKM100



Самокат SKM100 может быть использован в трех режимах: классический (рис. 3), толокар (рис. 4), толокар с ручкой (рис. 5).

Чтобы собрать классический самокат, необходимо установить руль в отверстие основания, аналогично моделям из пункта 1.

Чтобы собрать толокар, необходимо закрепить распорку на нижней части сиденья при помощи зажимной пластины и саморезов. Затем вставить собранное сиденье в отверстие основания самоката, по аналогии с установкой классического руля, и вставить распорку в соответствующие крепления на основании. Полностью собранный толокар выглядит, как показано на рисунке 4.

СБОРКА и ИСПОЛЬЗОВАНИЕ

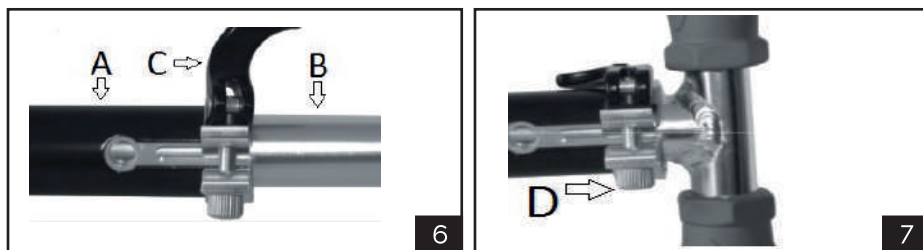
Чтобы собрать толокар с ручкой, необходимо в заднюю часть сиденья собранного толокара вставить руль. Вставлять необходимо по аналогии с установкой руля в основание самоката.

3. СКЛАДЫВАНИЕ И РАСКЛАДЫВАНИЕ САМОКАТА SK1O2

Чтобы разложить самокат SK1O2 потяните втулку в основании руля, и поднимите руль в вертикальное положение, до тех пор, пока втулка не опустится и не зафиксировать руль.

Чтобы сложить руль, вновь потяните эту втулку и опустите руль до горизонтального положения.

4. РЕГУЛИРОВКА ВЫСОТЫ РУЛЯ САМОКАТА SKM100



Чтобы отрегулировать высоту руля, отведите в сторону от трубки рычаг кулачкового механизма хомута (С, на рисунке 6). Возьмитесь за основание ручки (трубка А, на рисунке 4) и за верхнюю часть ручки (трубка В, на рисунке 4) и вытяните ручку на требуемую высоту.

После установки требуемой высоты ручки можно дополнительно затянуть хомут при помощи гайки D (рисунок 7). Гайка затягивается

5. РЕГУЛИРОВКА ВЫСОТЫ РУЛЯ САМОКАТОВ SK1O1, SK1O2, SK1O3

Чтобы отрегулировать высоту руля самокатов SK1O1, SK1O2 и SK1O3 необходимо ослабить гайку цангового зажима, надавить на предохраняющую шпонку, торчащую в одном из отверстий на рулевой трубке, переставить руль в нужное вам положение предохраняющей шпонки и затянуть гайку на цанговом зажиме.

ГАРАНТИЙНЫЙ ТАЛОН

Данный гарантийный талон действителен при заполнении всех отметок о продаже и наличии штампа магазина.

Внимание!

Гарантийный срок и срок службы на изделие устанавливаются со дня продажи изделия. По истечении установленного срока службы изготовитель не несет ответственности за безопасность изделия.

Отметка о продаже

Игрушка для катания детей - САМОКАТ _____

Гарантийный срок..... 3 месяца

Срок службы..... 24 месяца



Дата покупки _____

Ф.И.О. продавца _____

Подпись _____

Претензий по качеству, внешнему виду, комплектации не имею, с условиями гарантийного обслуживания ознакомлен и согласен.

Дата «___» _____ 20__ г. Подпись _____

УСЛОВИЯ ГАРАНТИЙНОГО ОБСЛУЖИВАНИЯ

- 1) Гарантийный срок исчисляется со дня продажи.
- 2) Информация о гарантиях распространяется на территории России.
- 3) Производитель гарантирует соответствие изделия требованиям стандартов при соблюдении условий транспортировки, сборки, эксплуатации и хранения.
- 4) Гарантия распространяется на дефекты производственного характера.
- 5) Гарантия не распространяется на недостатки изделия, вызванные следующими причинами:

- механическое повреждение в результате удара или падения;
- использование с нарушением требований инструкции по эксплуатации, либо небрежным обращением;
- ремонт изделия, выполненный неуполномоченными на это лицами;
- любое постороннее вмешательство в конструкцию изделия.