

Детский стул для кормления (модель ВНС106) соответствует требованиям ТР ТС 025/2012 "О безопасности мебельной продукции", утвержден решением Совета Европейской экономической комиссии № 32 от 15.06.2012.



ХИТ-БОНУСЫ: ПРОГРАММА ЛОЯЛЬНОСТИ

HIT-BONUS.RU

ОФИЦИАЛЬНЫЙ САЙТ

BABYNIT.RU

АДРЕС ЭЛЕКТРОННОЙ ПОЧТЫ СЕРВИСНОЙ СЛУЖБЫ

SERVICE@BABYNIT.RU

ТЕЛЕФОН СПРАВОЧНОЙ СЛУЖБЫ

8 800 234 45 11

Импортер: ООО "ИНТРАНСЛОГИСТИК",
Россия, г. Новосибирск, ул. Шевченко, д. 15/1

Изготовитель:

THE ASIAN INVESTMENT CORPORATION LIMITED

Адрес:

Suite 2006 20/f, 340 Queens Road Central, HK

Производственная площадка:

CIXI YINGCI CHILDREN'S PRODUCT CO., LTD.

Адрес производственной площадки:

No.87 Industrial Road, Zhangqi Town, Cixi City, Zhejiang Province,
China, Китай

EAC


BABYNIT

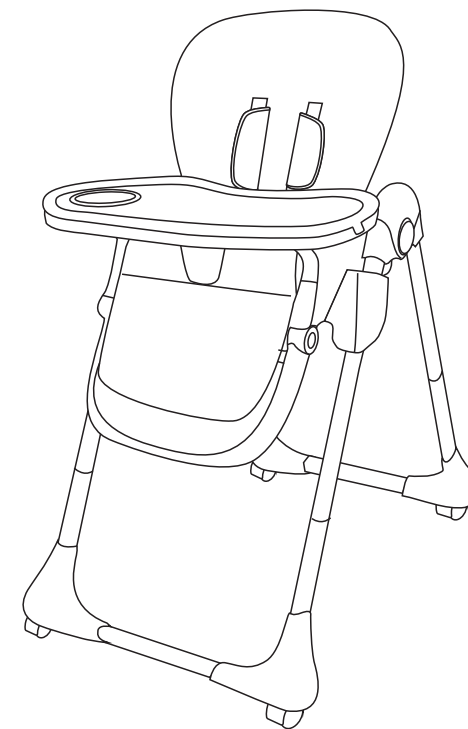
СТУЛ ДЕТСКИЙ

МОДЕЛЬ: ВНС106

GOURMET

ИНСТРУКЦИЯ ПО ПРИМЕНЕНИЮ

- от 6-ти месяцев до 3-х лет
- 3 положения наклона спинки
- 3 положения столика
- 7 положений по высоте
- 5-ти точечная система ремней безопасности



В связи с постоянным совершенствованием изделия незначительные изменения в конструкции и внешнем оформлении могут быть не отражены в настоящей «Инструкции по применению».

ПРЕДУПРЕЖДЕНИЯ

! Для обеспечения безопасности вашего ребенка перед эксплуатацией внимательно прочитайте инструкцию и сохраняйте ее для дальнейшего использования. **Никогда не оставляйте вашего ребенка без присмотра.**

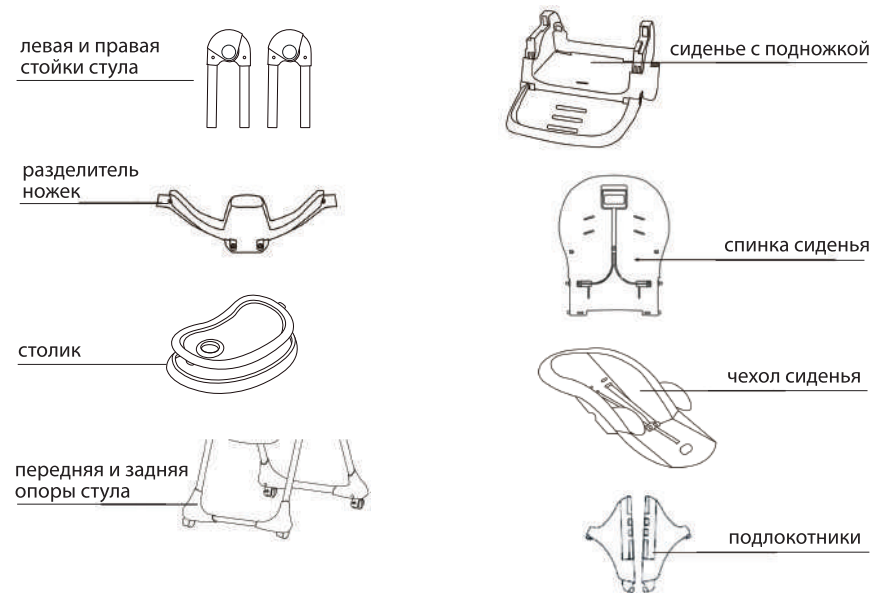
- **ВНИМАНИЕ:** Запрещается использовать стульчик для детей в возрасте старше 36 месяцев (3-х лет) в силу его конструкции, прочности и дизайна.
- Стул детский предназначен для детей от 6 мес. до 3-х лет.
- Максимальная нагрузка - 15 кг.
- **ВНИМАНИЕ:** Не пользуйтесь стульчиком, если какая-либо из его частей сломана, порвана или отсутствует.
- Не используйте стульчик до тех пор, пока ваш ребенок не сможет самостоятельно сидеть.
- Не используйте стульчик до тех пор, пока все его элементы не будут собраны и отрегулированы.
- Не оставляйте вашего ребенка без присмотра, даже на короткое время.
- Не ставьте стульчик рядом с открытыми источниками тепла, такими как электрические плиты, газовые плиты и т.д., и не располагайте стульчик в тех местах, где ваш ребенок может дотянуться до любого другого потенциально опасного предмета.
- Каждый раз перед эксплуатацией стульчика проверяйте, чтобы ремни безопасности были надежно зафиксированы.
- Всегда используйте ремни безопасности, когда ребенок находится в стульчике.
- Устанавливайте стульчик только на гладких и ровных поверхностях. Не используйте стульчик на наклонных или скользких поверхностях, на лестницах и вблизи лестниц.
- Перед эксплуатацией стульчика убедитесь, что он собран полностью.
- Не передвигайте стульчик, если ребенок находится в нем.
- Не позволяйте вашему ребенку самостоятельно забираться на стульчик, играть с ним или виснуть на стульчике. Стульчик не является игрушкой.
- Всевозможные предметы, представляющие собой опасность, такие как электрические провода и шнуры, должны находиться вне зоны доступа ребенка.
- Сборка стульчика должна производиться только взрослым человеком.

Игнорирование данных предупреждений может быть причиной создания условий опасных для здоровья и жизни ребенка.

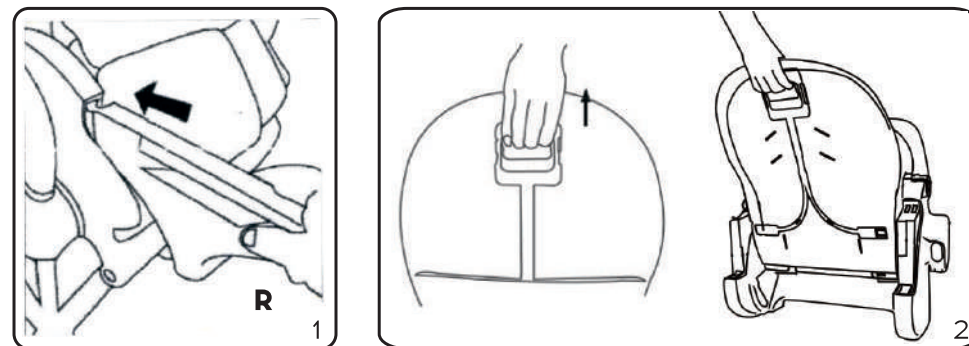
ВНИМАНИЕ!

Рисунки в данной инструкции приведены лишь для того, чтобы показать конструкцию стула и его функционал. Рисунки могут отличаться от оригинала. При обнаружении несоответствия, правильным считать оригинал. Для улучшения качества продукции мы оставляем за собой право вносить изменения в некоторые комплектующие и внешний вид стула без предварительного уведомления.

КОМПЛЕКТУЮЩИЕ



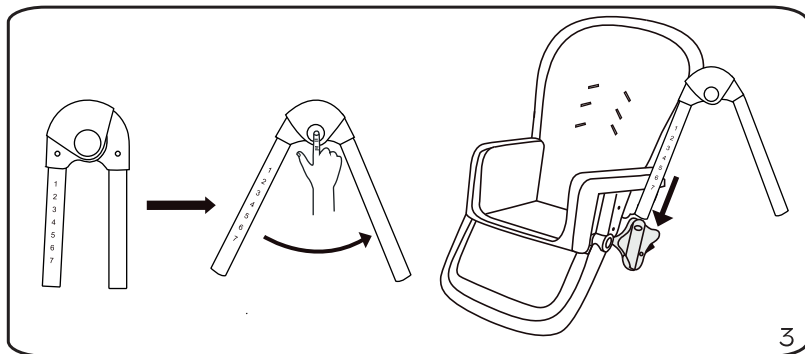
СБОРКА



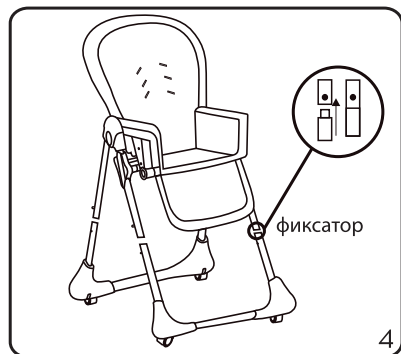
1. Возьмите подлокотники (ВНИМАНИЕ! "R" обозначает правый, "L" - левый) и установите на сиденье, закрепив в соответствующих пазах, расположенных по бокам сиденья стульчика, как показано на рисунке. Убедитесь, что подлокотники надежно зафиксированы.

2. Возьмитесь за ручку, расположенную в задней части спинки. Вставьте спинку в соответствующий паз на сиденье стульчика до щелчка. Убедитесь, что спинка надежно закреплена. Спинка имеет 3 положения наклона.

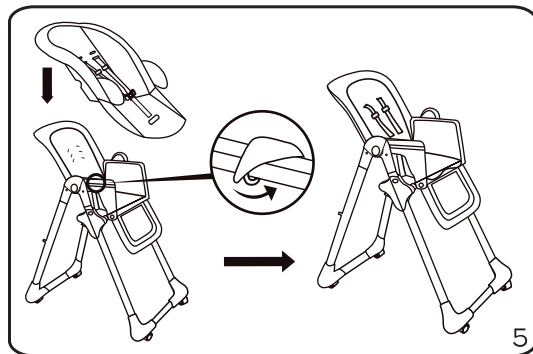
СБОРКА и ИСПОЛЬЗОВАНИЕ



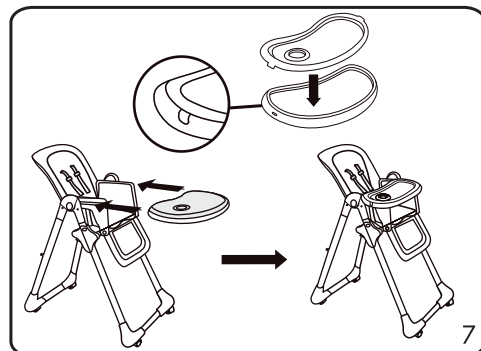
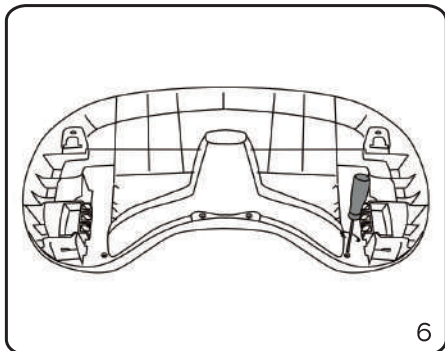
3. Возьмите левую и правую стойки рамы (ВНИМАНИЕ! "R" обозначает правая, "L" - левая). Нажмите и удерживайте круглую кнопку, как показано на рисунке 3. Раскройте стойки и отпустите кнопку. Вставьте стойки в соответствующие крепления на основании сиденья.



4. Установите стойки рамы в переднее и заднее основание стула. Убедитесь, что кнопки фиксаторов встали в соответствующие отверстия в основании (рис.4).



5. Наденьте чехол на сиденье. Закрепите чехол с боков, обернув ткань вокруг рамы и застегнув кнопки с обеих сторон сиденья, как показано на рисунке 5.

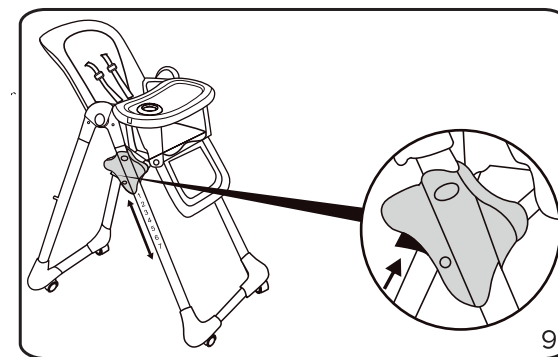
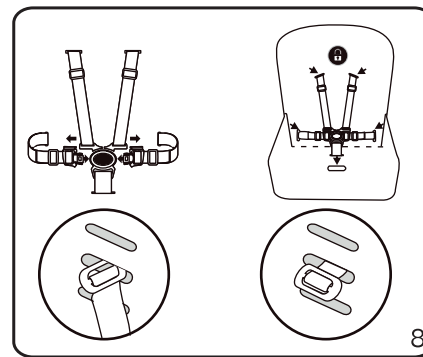


СБОРКА и ИСПОЛЬЗОВАНИЕ

6. Закрепите разделитель ножек на столике при помощи специальных винтов, находящихся в комплекте, как показано на рисунке 6.

7. Для установки столика потяните рычаг, расположенный под ним, и наденьте столик на подлокотники стула.

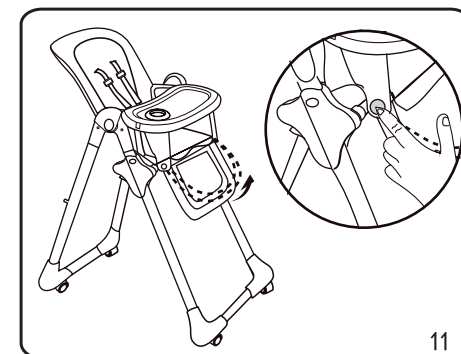
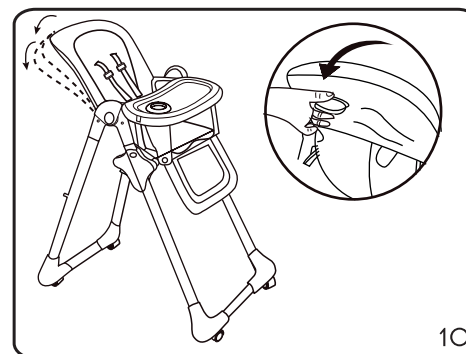
8. Стул оснащен 5-точечными ремнями безопасности. Протяните ремни безопасности через отверстия в спинке (рис.8). Чтобы застегнуть ремни, вставьте защелки в пряжку до щелчка. Чтобы расстегнуть ремни, нажмите кнопку на пряжке и потяните их в стороны. Отрегулируйте плечевые и поясные ремни безопасности в соответствии с размерами ребенка.



9. Стул имеет 7 положений регулировки высоты. Для изменения высоты сиденья нажмите на кнопки, расположенные по бокам стульчика (рис.9) и установите необходимую высоту.

ВНИМАНИЕ! Запрещается регулировать высоту сиденья, если ребенок находится в стуле.

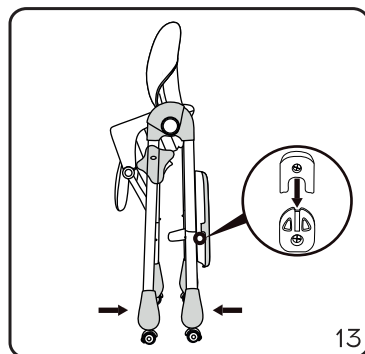
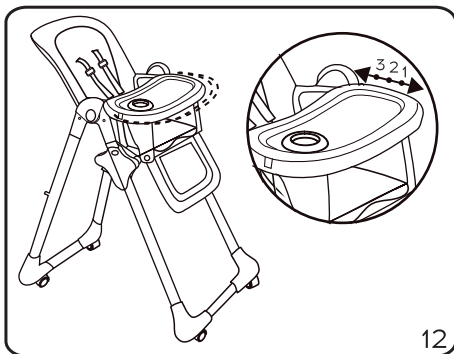
10. Для регулировки спинки стула потяните рычаг, расположенный сзади спинки стула, установите спинку в необходимое положение и отпустите рычаг (рис.10).



11. Чтобы отрегулировать высоту подножки, нажмите одновременно кнопки, расположенные с обеих сторон подножки, затем поднимите или опустите подножку.

ИСПОЛЬЗОВАНИЕ и СКЛАДЫВАНИЕ

12. Столик имеет 3 положения регулировки. Потяните рычаг, расположенный под столиком, и передвиньте столик в необходимое положение.



13. Снимите столик и прикрепите к задней части стула. Нажмите кнопки регулировки высоты сиденья и опустите сиденье до положения 7. Затем нажмите кнопки складывания рамы стульчика, расположенные в местах соединения передних и задних стоек рамы. Сложите раму до фиксирования в сложенном состоянии (рис.13).

УХОД и ХРАНЕНИЕ

РЕМОНТ и ОБСЛУЖИВАНИЕ

- Во избежание риска травмирования ребенка регулярно проверяйте исправность и целостность стульчика.
- Убедитесь в том, что все запорные приспособления функционируют нормально. Регулярно проверяйте все замки и детали.
- Регулярно проверяйте все комплектующие.
- Ухаживайте за стулом, своевременно удаляйте все загрязнения.

ЧИСТКА

Разрешается мыть стульчик мягкой губкой, смоченной в теплом мыльном растворе или с мягкодействующим моющим средством. При необходимости можно использовать дезинфицирующие средства.

ХРАНЕНИЕ

Стул необходимо хранить в хорошо проветриваемом помещении при температуре воздуха от 0° до +30° и относительной влажности от 45% до 75%. Запрещено хранить стул вблизи нагревательных приборов и под воздействием прямых солнечных лучей.

ГАРАНТИЙНЫЙ ТАЛОН

Данный гарантийный талон действителен при заполнении всех отметок о продаже и наличии штампа магазина.

Внимание!

Гарантийный срок и срок службы на изделие устанавливаются со дня продажи изделия. По истечении установленного срока службы изготовитель не несет ответственности за безопасность изделия.

Отметка о продаже

Изделие**СТУЛ детский**..... Модель**ВНС106**.....

Гарантийный срок**6 мес.**

Срок службы**30 мес.**



Дата покупки _____

Ф.И.О. продавца _____

Подпись _____

Претензий по качеству, внешнему виду, комплектации не имею, с условиями гарантийного обслуживания ознакомлен и согласен.

Дата «___» _____ 20__ г. Подпись _____

УСЛОВИЯ ГАРАНТИЙНОГО ОБСЛУЖИВАНИЯ

- 1) Гарантийный срок исчисляется со дня продажи.
- 2) Информация о гарантиях распространяется на территории России.
- 3) Производитель гарантирует соответствие изделия требованиям стандартов при соблюдении условий транспортировки, сборки, эксплуатации и хранения.
- 4) Гарантия распространяется на дефекты производственного характера.
- 5) Гарантия не распространяется на недостатки изделия, вызванные следующими причинами:
 - механическое повреждение в результате удара или падения;
 - использование с нарушением требований инструкции по эксплуатации, либо небрежным обращением;
 - ремонт изделия, выполненный неуполномоченными на это лицами;
 - любое постороннее вмешательство в конструкцию изделия.